

## ZW32-12/T 型户外柱上真空断路器（符合国网一二次融合标准化要求）

### 1. 产品概述



ZW32-12 型户外柱上真空断路器（普通融合型），完全符合国网一二次融合柱上断路器（支柱式）标准化设计方案要求，主要用于交流 50Hz 的三相 12kV 电力系统，用作 12kV 电力线路分段和联络开关，线路用户“T”接处分界用，配套符合国网标准化设计方案的配电自动化终端（FTU）；具备分、合负荷电流、过载电流、短路电流及小电流接地保护之用。

断路器配置统一标准化参数的电流-电压一体式传感器，具有测量范围宽，测量精度高，可靠性高的特点，模拟量齐全，准确判定线路各种故障。

引用标准：

IEC56-427 《高压交流断路器》

GB/T 1984-2014 《高压交流断路器》

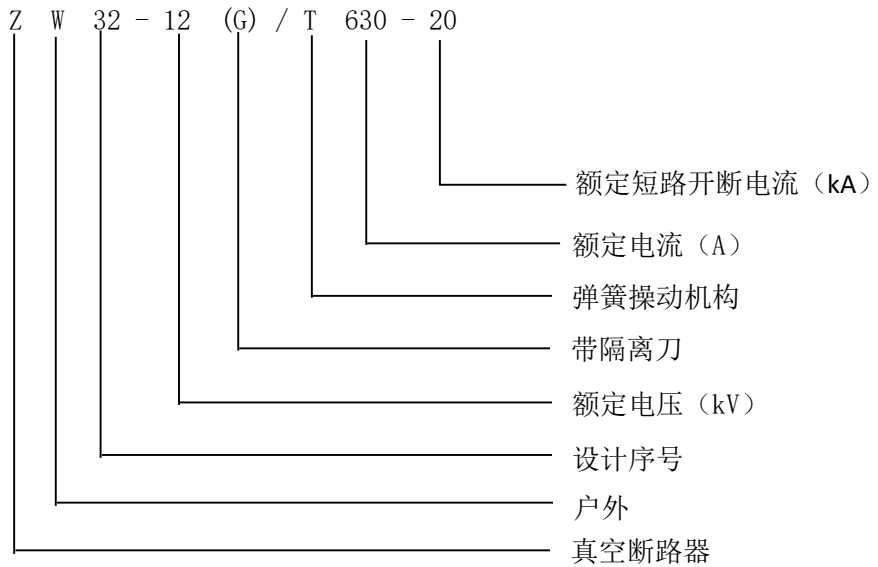
GB/T 11022-2020 《高压开关设备和控制设备标准的共用技术要求》

SD132-89 《高压交流断路器技术条件》

GB/T 13384-1992 《机电产品包装通用技术条件》

DL/T402-2016 《高压交流断路器订货条件》

### 2. 产品命名规则



## ZW32-12/T 型户外柱上真空断路器（符合国网一二次融合标准化要求）

### 3. 产品参数

#### 3.1 断路器主要技术参数

名称	单位	参数
额定电压	kV	12
1min 工频耐受电压 $U_d$	kV	相间、对地 42，断口 48
额定冲击耐受电压 $U_p$ （峰值）	kV	相间、对地 75，断口 85
额定电流	A	630、1250
额定短路开断电流	kA	20、25
额定短路开断电流开断次数	次	30
额定短路关合电流（峰值）	kA	50、63
额定峰值耐受电流		50、63
额定短时耐受电流		20、25
额定短路持续时间	s	4
额定操作顺序		0-0.3s-C0-180s-C0
机械寿命	次	$\geq 10000$
额定操作电压	V	DC24
额定电压下储能时间	s	$\leq 10$
辅助回路及控制回路 1min 工频耐受电压	V	2000
局部放电（1.1Ur 时）	pC	$\leq 20$

#### 3.2 断路器机械特性参数

名称	单位	参数
触头开距	mm	$9 \pm 1$
触头超行程	mm	$2 \pm 0.5$
平均合闸速度	m/s	$0.7 \pm 0.2$
平均分闸速度	m/s	$1.2 \pm 0.2$
触头合闸弹跳时间	ms	$\leq 2$
三相合闸不同期	ms	$\leq 2$
三相分闸不同期	ms	$\leq 2$
合闸时间（电动）	ms	$\leq 50$
分闸时间（电动）	ms	$\leq 45$
每相主回路直流电阻	$\mu\Omega$	$\leq 80$
相间距	mm	340
额定触头压力	N	$2000 \pm 200$

## ZW32-12/T 型户外柱上真空断路器（符合国网一二次融合标准化要求）

### 3.3 电磁式电流互感器技术参数

名称	参数
额定电流比	相电流:600A/5A 或 600A/1A 零序电流: 100A/1A (电流扩大倍数 $\geq 6$ )
准确级	相电流: 保护 5P10 级, 测量 0.5S 级 零序电流: 采用三个独立的 100A/1A 变比的电流互感器, 一次输入电流 1A 至额定电流时, 满足 1S (角差、比差), 保护准确等级为 5P10。
额定输出容量	相 CT: 600A/5A, 5VA; 600A/1A, 1VA; 零序 CT: 100A/1A, 1VA。
极性	减极性
二次工频耐压	二次端子对地工频耐压 2kV (1min)
一次工频耐压	42kV (1min)
雷电冲击耐压	75kV
温度范围	-40℃~+50℃

### 3.4 零序电压互感器技术参数

名称	参数
额定电压比	$(10\text{kV}/\sqrt{3}) / (6.5\text{V}/3)$
准确级	3 级
额定负荷	$\geq 2\text{M}\Omega$
二次工频耐压	二次端子对地工频耐压 2kV (1min)
一次工频耐压	42kV (1min)
雷电冲击耐压	75kV
温度范围	-40℃~+50℃

### 3.5 电子式一体化传感器技术参数

名称	参数
额定电流比	相电流:600A/1V 零序电流: 20A/0.2VA
准确级	相电流: (0.5S) 5P10 级 零序电流: 1(10P)级
额定电压比	相电压: $(10\text{kV}/\sqrt{3}) / (3.25\text{V}/\sqrt{3})$ 零序电压: $(10\text{kV}/\sqrt{3}) / (6.5\text{V}/3)$
准确级	相电压: 0.5/ (3P) 零序电压: 1/ (3P)
二次工频耐压	二次端子对地工频耐压 2kV (1min)
一次工频耐压	42kV (1min)
雷电冲击耐压	75kV

## ZW32-12/T 型户外柱上真空断路器（符合国网一二次融合标准化要求）

### 3.6 隔离开关

3.6.1 在断路器侧面可加装单侧隔离开关构成 ZW32-12G 型组合断路器，使得断路器进（出）线具有明显可见的隔离断口。在断路器和隔离开关之间设有机械联锁装置，具有防止误操作功能。

名称	单位	参数
额定电压	kV	12
额定电流	A	630、1250
1min 工频耐压	kV	相间、对地 42/断口 48
雷电冲击耐压（峰值）	kV	相间、对地 75/断口 85
4s 额定短时耐受电流	kA	20、25
额定峰值耐受电流	kA	50、63
断口开距	mm	≥200
导电部分对地空气距离		≥200
隔离刀刚合位置偏斜		≤2
手动合、分闸操作力矩	N·m	≤150
回路电阻（含断路器部分）	μΩ	≤120

## 4. 使用环境条件

- 4.1 环境温度：最高温度+50℃，最低温度-40℃，最大日温差 35K；
- 4.2 相对湿度：日平均<95%，月平均值<90%；
- 4.3 海拔高度：2000m 以下；
- 4.4 风速：不超过 34m/s（相当于风压 700Pa）；
- 4.5 污秽等级：IV级；
- 4.6 覆冰厚度：不超过 20mm；
- 4.7 耐受地震能力：水平加速度 0.3g m/s<sup>2</sup>
- 4.8 无火灾、爆炸、化学腐蚀及经常性剧烈振动的场所

注：当使用环境条件与上述应用环境不同时，需要用户和制造厂协商。

## 5. 产品特点

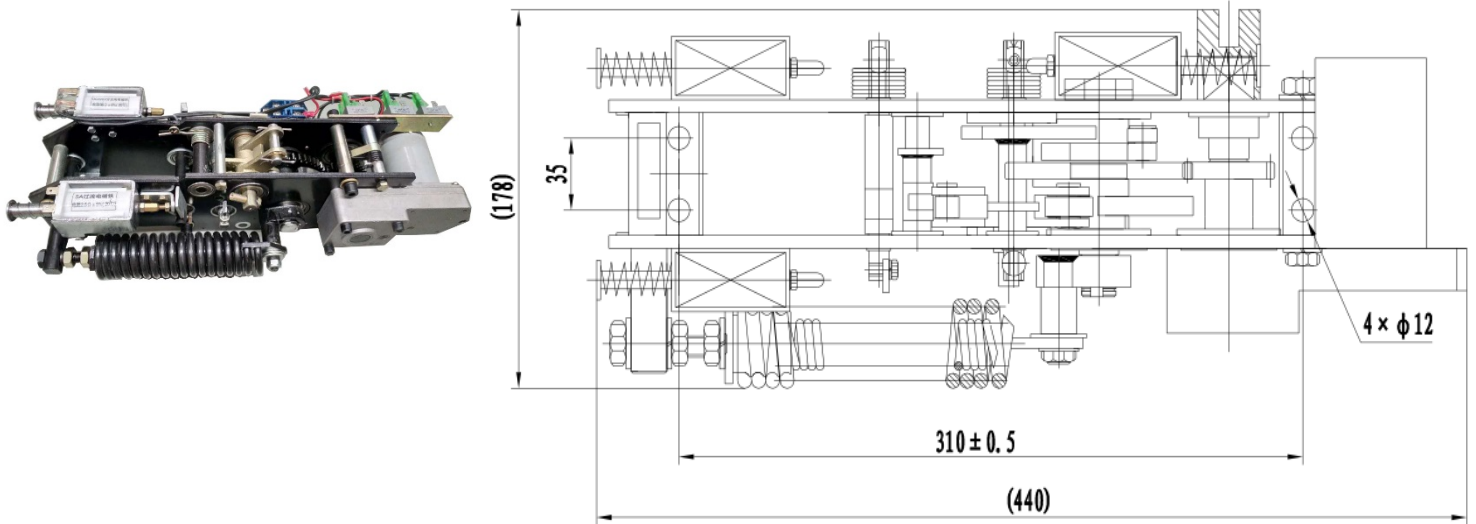
- 5.1 机构箱采用不锈钢材料（S304）喷涂耐紫外线防腐树脂，防腐性能优良。
- 5.2 采用小型化真空灭弧室，陶瓷外壳，铜铬触头，纵磁场灭弧方式，开断性能可靠、电寿命长、无爆炸危险。
- 5.3 断路器采用小型化弹簧操动机构，储能电机功率小，分合闸能耗低。操作机构于密封的机构箱内，解决了零部件锈蚀的问题，提高了操动机构的可靠性。
- 5.4 三相支柱的结构型式为一体化结构，采用环氧树脂外包有机硅橡胶绝缘，具有耐高低温、耐紫外线、耐老化等特点。
- 5.5 断路器采用全封闭结构，密封性能好，有助于提高防潮、防凝露性能，特别适用于严寒或潮湿环境使用。
- 5.6 断路器配置电磁式或电子式一体式传感器，保护准确度等级 5P10，测量 0.5S。

## ZW32-12/T 型户外柱上真空断路器（符合国网一二次融合标准化要求）

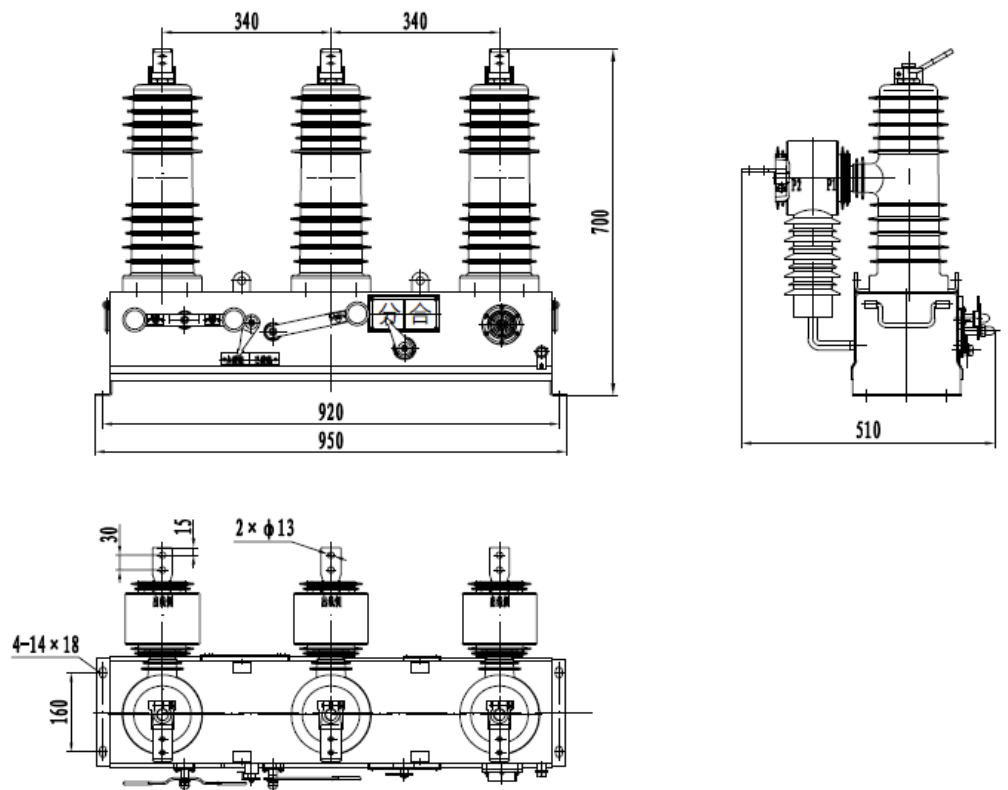
5.7 可根据应用需求，FTU 配置 RS485 或 RS232 通讯接口、GPRS-4G 通讯模块进行后台数据传输及查询开关运行状态；并具有故障 SOE 事件主动上报功能。

### 6. 产品结构设计及外形尺寸

#### 6.1 操动机构外形及安装尺寸

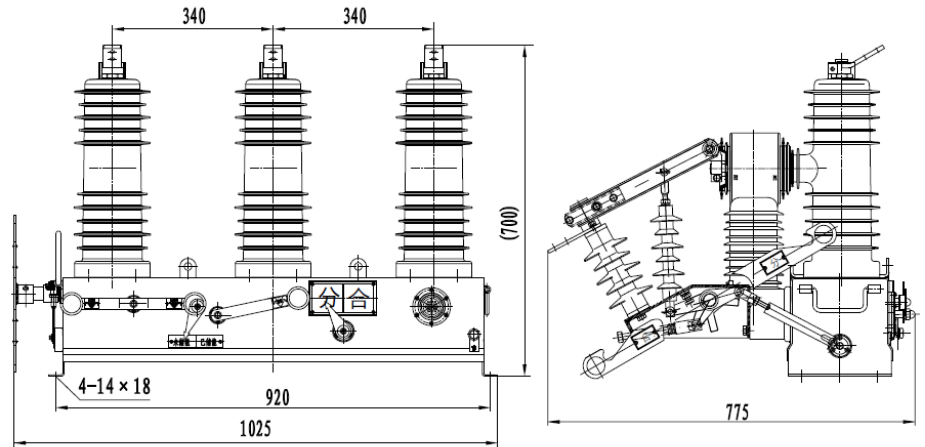


#### 6.2 ZW32-12 断路器外形安装



## ZW32-12/T 型户外柱上真空断路器（符合国网一二次融合标准化要求）

### 6.3 ZW32-12G 断路器外形安装



## 7. 订货须知

- 7.1 产品型号、名称、规格、数量；
- 7.2 额定电流、额定短路开断电流；
- 7.3 一体式传感器类型（电磁式、电子式）及变比和精度；
- 7.4 操作机构操作电压；
- 7.5 电压互感器配置要求（数量、变比、精度）；
- 7.6 控制器的配置要求（结构型式、功能、接口等）；
- 7.7 附件或备品备件名称及数量；
- 7.8 特殊要求需同我公司协商、并签订相关技术协议。